



# Soluções Sustentáveis

Me. Eng. Químico Evandro Zanin

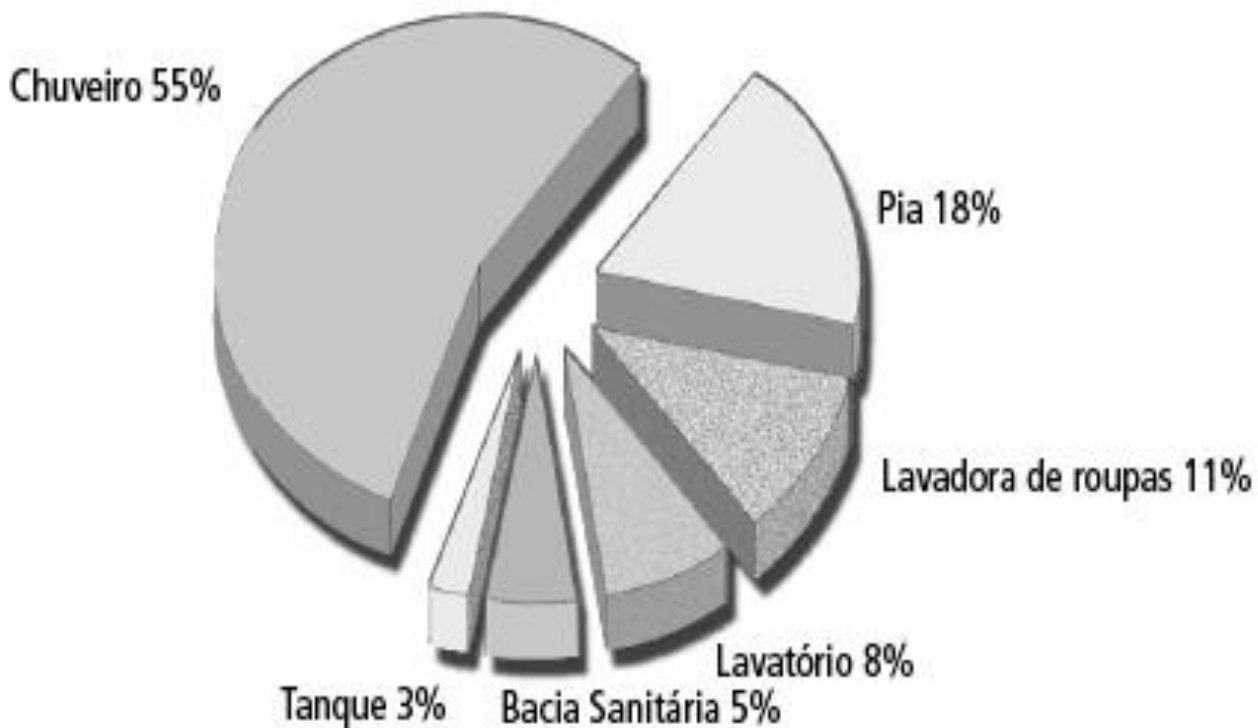
# Fábrica Chapecó/SC



**Fibratec**<sup>®</sup>

JANEIRO/2011

# Uso e reuso da água: Consumo



Fonte: Agência Nacional de Águas

# Reuso

- ▶ Identificar os possíveis pontos de reuso;
- ▶ Verificar a qualidade necessária da água;
- ▶ Existe a necessidade de tratamento?

# Algumas formas de se fazer o reuso da água

- ▶ Água da chuva;
- ▶ Esgoto sanitário;
- ▶ Águas cinzas.

# Pontos de reuso não-potáveis

- ▶ Vasos sanitárias;
- ▶ Irrigação;
- ▶ Lavagem de calçadas;
- ▶ Outras aplicações;

## Água de Reuso

## Aplicações

## Padrões de Qualidade

### Classe 1

Lavagem de carros e outros usos com contato direto com o usuário

Turbidez < 5 uT  
Coliformes Termotolerantes < 200 NMP/100 mL  
Sólidos Dissolvidos Totais < 200 mg/L  
pH entre 6 e 8  
Cloro residual entre 0,5 mg/L a 1,5 mg/L

### Classe 2

Lavagem de pisos, calçadas e irrigação de jardins, manutenção de lagos e canais paisagísticos, exceto chafarizes.

Turbidez < 5 uT  
Coliformes Termotolerantes < 500 NMP/100 mL  
Cloro residual superior a 0,5 mg/L

### Classe 3

Descargas em vasos sanitários.

Turbidez < 10 uT  
Coliformes Termotolerantes < 500 NMP/100 mL

### Classe 3

Irrigação de pomares, cereais, forragens, pastagem para gados e outros cultivos através de escoamento superficial ou por sistema de irrigação pontual.

Coliformes Termotolerantes < 5000 NMP/100 mL  
Oxigênio dissolvido > 2,0 mg/L

# Reusando a água da chuva





# Screw



# Unochapecó



# Reaproveitando as águas cinzas

- ▶ Lavabo;
- ▶ Chuveiro;
- ▶ Lavanderia.



# Lavanderia Hotel Itá Thermas



# Reaproveitando o esgoto sanitário



# Unochapecó



# Uceff



# Transportadora Expresso São Miguel





# Mercado de venda de água de reuso



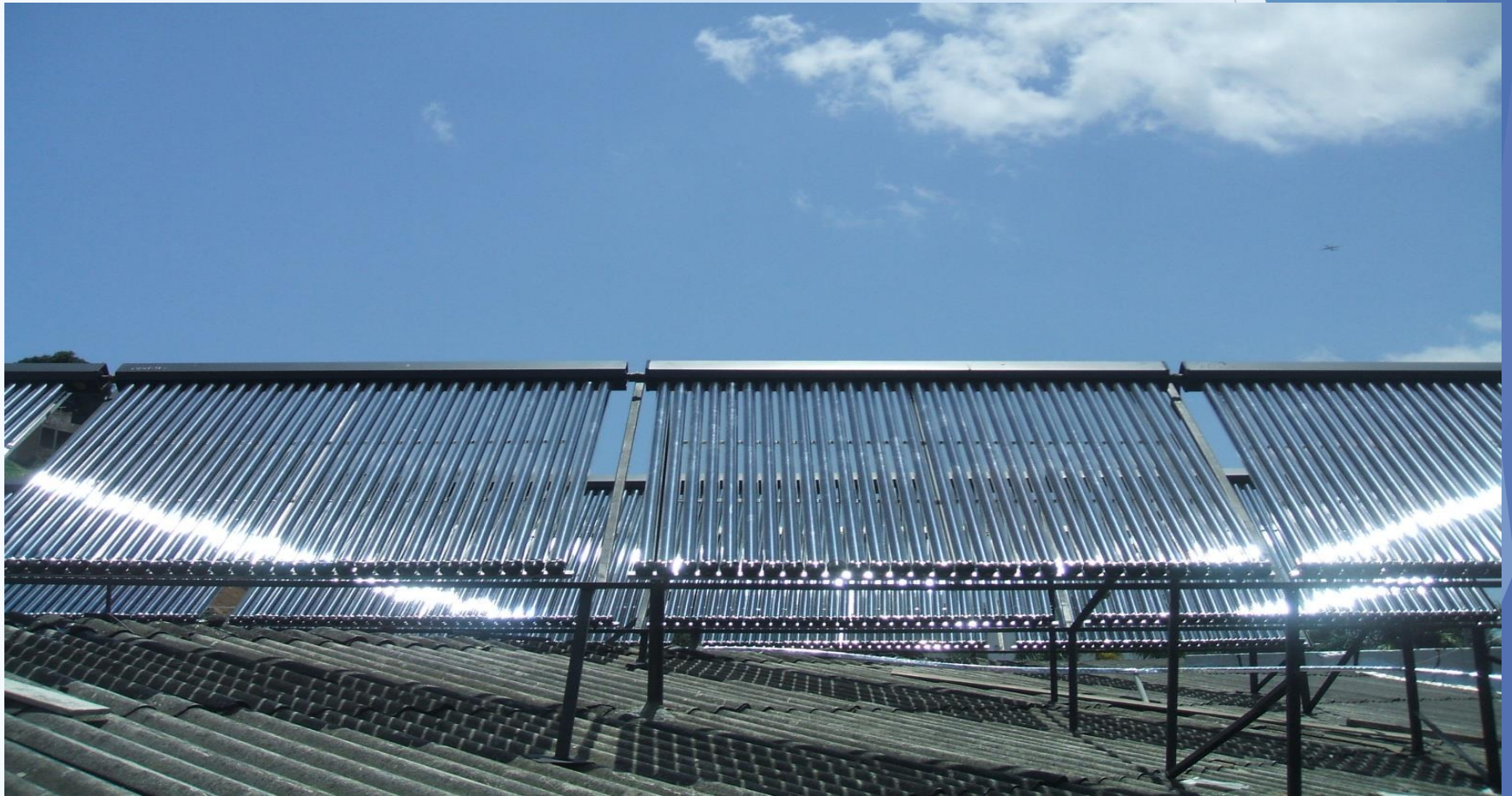
# Iluminação natural – Tubo luz



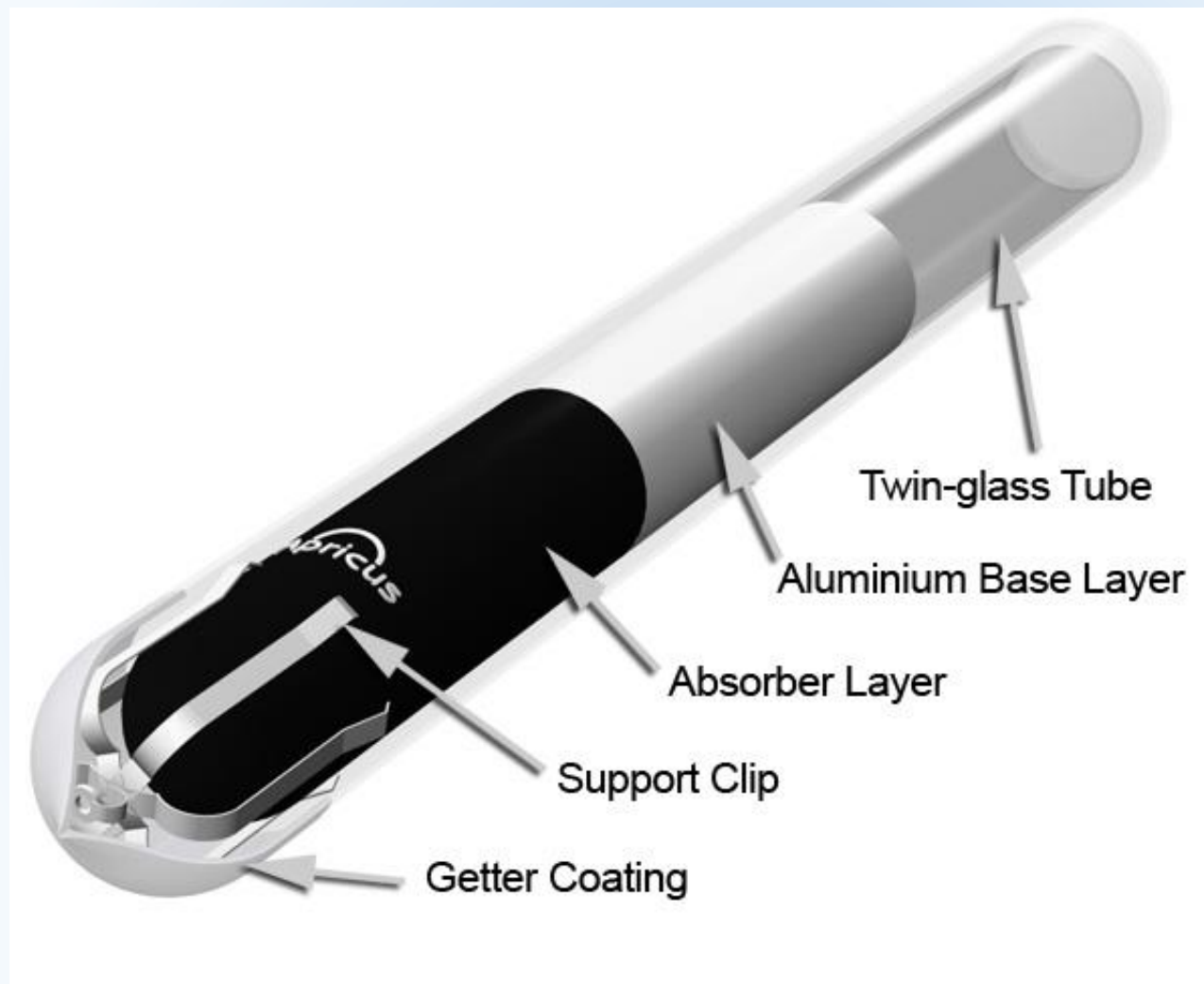
# Iluminação natural



# Aquecimento solar – Coletor tubo a vácuo



# Tecnologia de ponta



# Residencial Príncipe de Greenfield Porto Alegre/RS

480 Tubos – 10000 L



# Motel Oasis – Salvador/BA

360 Tubos – 8000 L



# Hotel Malibu – Salvador/BA

60 Tubos – 4000 L





# Cevel - Goiânia



# Energia fotovoltaica



VOCÊ PODE  
PRODUZIR  
SUA PRÓPRIA  
**ENERGIA**  
EM SUA CASA.

Saiba Como

GARANTIA  
10  
anos

INMETRO

# Sicoob – São Miguel do Oeste



# Nord



# Obrigado pela atenção!

- ▶ Evandro Zanin
- ▶ (49) 3321-3333
- ▶ [evandro@fibratec.com.br](mailto:evandro@fibratec.com.br)